

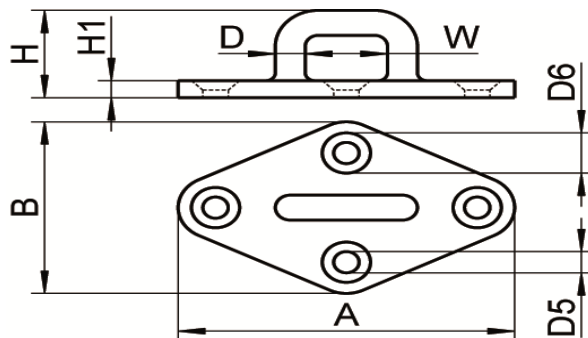
ART. M8223

Basi a rombo con anello in microfusione, lucide aisi 316/ A4

Pad eye, diamond base, investment casting, polished aisi 316 / A4



Codice Articolo Item Number	A (mm)	B (mm)	D (mm)	W (mm)	H (mm)	H1 (mm)	D5 (mm)	D6 (mm)	Box	Master carton	Pallet
M8223-4-A	80	50	7,5	19	24	5	6,7	13	10	100	4000
M8223-4-B	90	55	8	22	28	5,5	6,7	13	10	60	2400
M8223-4-C	100	62	9	25	34	6	6,7	13	10	40	1600



Attenzione!!! Le dimensioni riportate nelle schede tecniche, possono subire variazioni minime da lotto a lotto e a seconda della produzione.

In particolare, non praticare i fori prima di ricevere il prodotto.

Pay attention!! The dimensions shown in the data sheets are subject to minimal variations (different production line batch).

In particular, do not drill the holes before receiving the product.